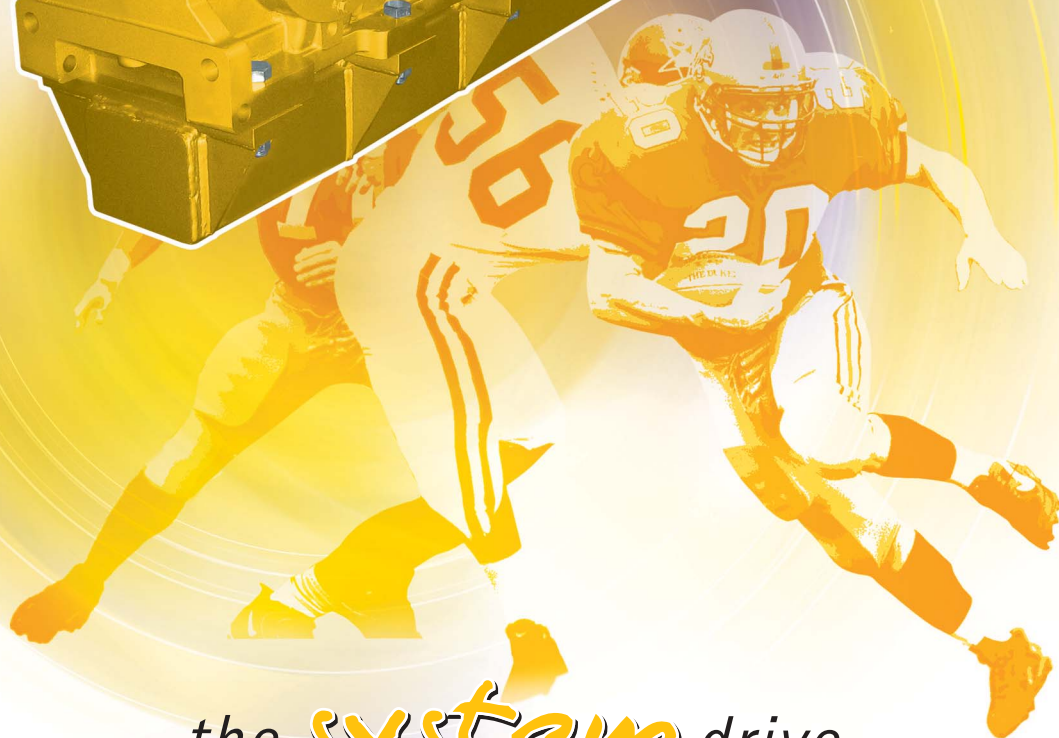
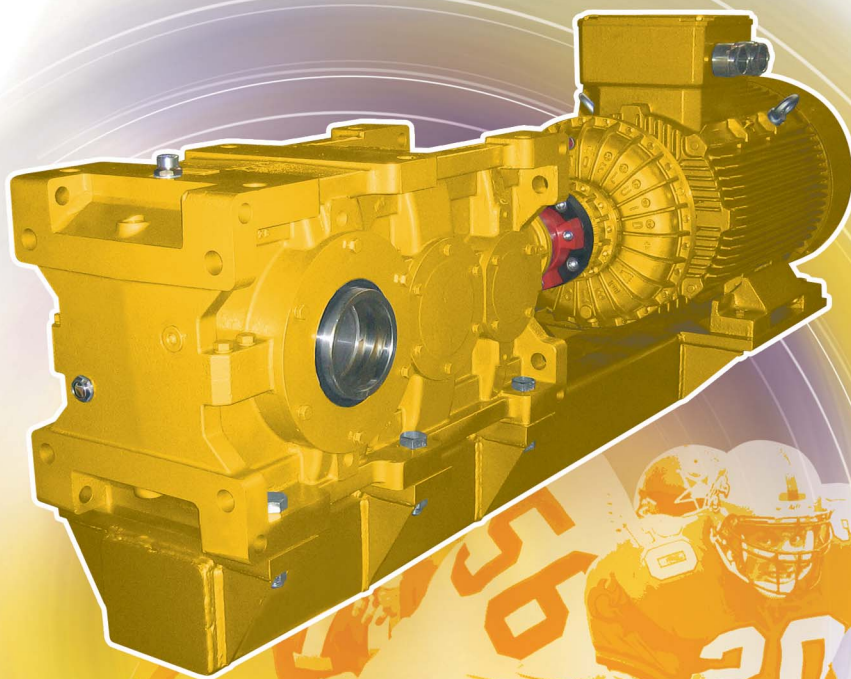


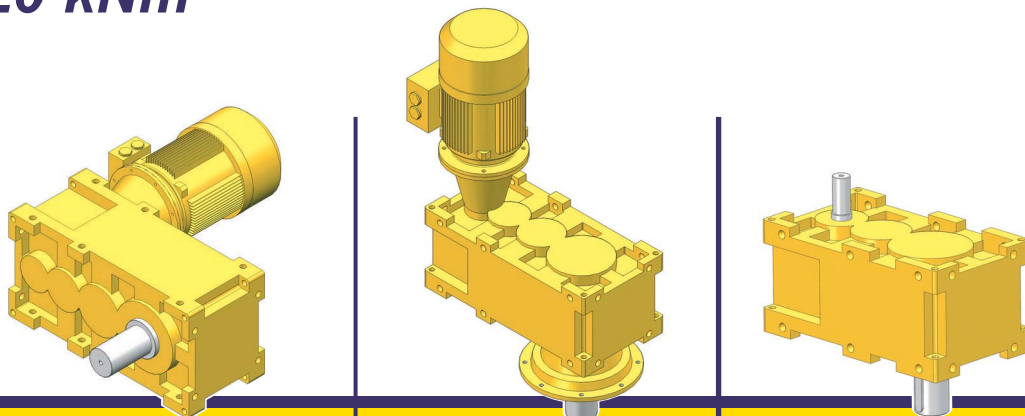
**watt
drive** 



the **system** drive.

die industrie giganten.

: Innovative Antriebslösungen bis 120 kNm



WATT Flachgetriebe F.. RX 8..

Ihr Projekt - Unsere Herausforderung !

Die Baureihen F.. RX 8.. und K.. RX 8.. gefertigt nach höchsten Qualitätsansprüchen sind verfügbar mit Drehmomenten bis 120 kNm.

Industriegetriebe von Watt Drive können in nahezu allen Branchen des modernen Maschinenbaus wie zum Beispiel im Anlagenbau oder der Umwelttechnik eingesetzt werden.

Sowohl Serienprodukte als auch kundenoptimierte Antriebslösungen können rasch und marktgerecht mit diesen Kraftpaketen angeboten und umgesetzt werden. Die optimal anlagenbezogene Antriebsauswahl wird selbstverständlich gemeinsam mit dem Kunden durchgeführt. Die erfolgreiche Umsetzung der Projektziele der Watt Partner ist wichtigster Bestandteil unserer Philosophie.

Flachgetriebe/-motor

Bei Flachgetriebemotoren erfolgt der Motoranbau über einen IEC Adapter mit Kupplung. Die Getriegehäuse sind nach dem UNIBLOCK Prinzip auf allen Seiten bearbeitet und können somit in allen Einbaulagen eingesetzt werden. Im Standard werden sie aus Grauguss EN-GJL-250 gefertigt. Die Getriebe können sowohl als Aufsteckgetriebe mit Hohlwelle als auch als Flachgetriebe mit Abtriebswelle auf die Anlage angebaut werden. Präzise gefertigte Zahnräder mit schrägverzahntem Evolventenprofil gewährleisten hohe Wirkungsgrade und geräuscharmen Lauf.

Rührwerksgetriebe/-motor

Therm. Grenzleistung: 5,5 - 445 kW
Drehmoment: 1,4 - 119 kNm
Untersetzung: 1,1 - 793

Hohe zulässige Radial- und/oder Axialkräfte kombiniert mit maximaler Abdichtungssicherheit und hoher Lagerlebensdauer zeichnen diese Produktreihe aus. Durch die robust ausgelegte Rührwerkslagerung kann in den meisten Fällen auf eine separate Lagerung der Rührwerkschwelle verzichtet werden.

Die drehmomentstarken Antriebe eignen sich dadurch für Applikationen wie z. B. Oberflächenbelüftern, Rührwerken, Mischern...

Abtriebs/Eintriebsvarianten

Abtriebsvarianten:

Alle im Maschinenbau benötigten Wellenausführungen stehen zur Verfügung. Dem Kundenwunsch entsprechend können die Abtriebswellen ebenfalls mit Sonderabmessungen realisiert werden.

- Vollwelle
- Hohlwelle
- Schrupfscheibe

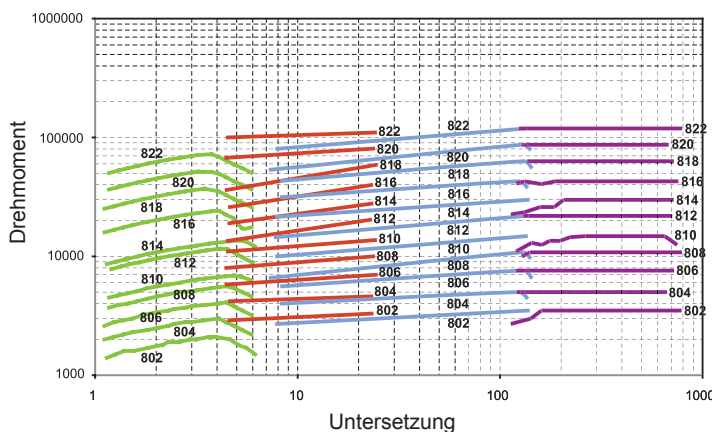
Eintriebsvarianten:

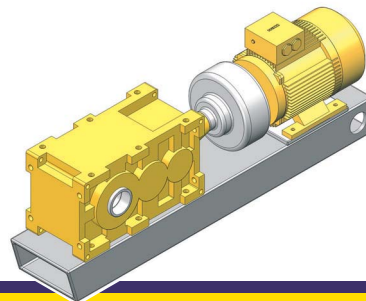
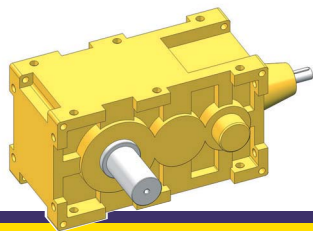
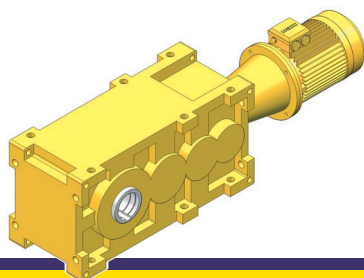
Bei der Auswahl der Eintriebsvariante kann zwischen einer freien Antriebswelle bzw. einem IEC Adapter ausgewählt werden.

- Antrieb mit Vollwelle
- IEC Adapter

Legende:

- 1-stufige Getriebe
- 2-stufige Getriebe
- 3-stufige Getriebe
- 4-stufige Getriebe





WATT Kegelaradgetriebe K.. RX 8..

Kegelaradgetriebe/-motor Abtriebs/Eintriebsvarianten

Optionen für F.. RX 8.. und K.. RX 8..

Therm. Grenzleistung: 14 - 304 kW
Drehmoment: 2,2 - 119 kNm
Untersetzung: 4,4 - 700

Bei Kegelaradgetriebemotoren erfolgt der Motoranbau über einen IEC Adapter mit Kupplung. Die Eingangsstufe dieser Antriebe bildet die Kegelaradstufe, wodurch ein schwenken der Eintriebswelle möglich wird. Es können somit auch weitere Montagepositionen realisiert werden, die bei geringem Einbauraum große Vorteile mit sich bringen. Die Gehäuse sind wie beim Flachgetriebe allseitig bearbeitet und haben bei gleicher Baugröße gleiche Anschlußmaße. Dadurch ergeben sich unzählige Montagemöglichkeiten.

Abtriebsvarianten:

Alle im Maschinenbau benötigten Wellenausführungen stehen zur Verfügung. Dem Kundenwunsch entsprechend können die Abtriebswellen ebenfalls mit Sonderabmessungen realisiert werden.

- Vollwelle
- Hohlwelle
- Schrumpfscheibe

Eintriebsvarianten:

Bei der Auswahl der Eintriebsvariante kann zwischen einer freien Antriebswelle bzw. einem IEC Adapter ausgewählt werden.

- Antrieb mit Vollwelle
- IEC Adapter

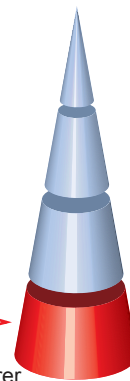
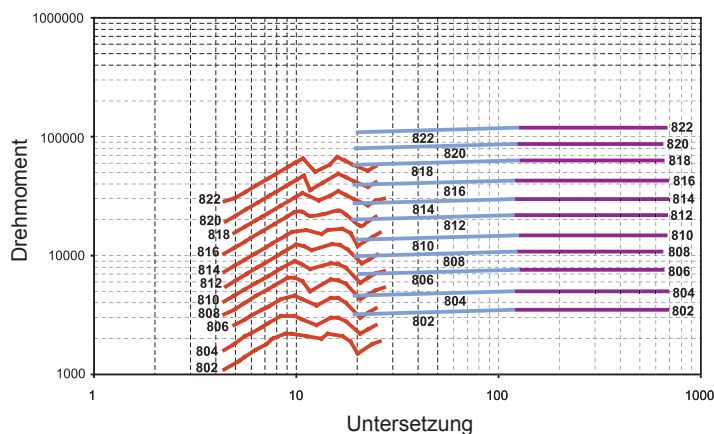
WATT Kunden haben die Möglichkeit aus dem umfangreichen Getriebeprogramm zahlreiche Optionen auszuwählen. Die Getriebe können zusätzlich mit Kupplungen (z.B.: elastische Klauenkupplung, Flüssigkeitskupplung) oder bei Bedarf auch mit Getriebschwingen ausgestattet werden.

Getriebezubehör und Optionen:

- Rücklaufsperrern
- Doppelte Abdichtung
- Vitondichtringe
- Labyrinthdichtung
- Verstärkte Lagerung
- Abtriebsflansch
- Getriebekühlsysteme
- Getriebekühlung mit Lüfterrad
- Getriebekühlung mit Luft/Ölkühlaggregat
- Flüssigkeitskupplungen
- Elastische Kupplungen
- Getriebschwinge
- Sphäroguss oder Stahlgehäuse
- Synchronisierte Getriebe (nur bei Kegelaradgetriebe)

Hydraulikzubehör:

Die Antriebe können optional auch mit umfangreichem Hydraulikzubehör wie z.B.: Ölfiltern, Ölmeßstab, Ölschauglas, Staubentlüftung, Pegelwächter und vielem mehr ausgestattet werden.



Modularer **Getriebebaukasten**
Stirnrad-, Flach-, Aufsteck-,
Stirnradschnecken-, Kegelmotoren-
rad- und Kegelflachgetriebe.

Watt Drives the World.

WATT DRIVE ANTRIEBSTECHNIK GMBH

A-2753 Markt Piesting, Wöllersdorfer Straße 68, Austria
Tel.: +43 / 2633 / 404-0, Fax: +43 / 2633 / 404-220
Email: watt@wattdrive.com
Web: www.wattdrive.com

WATT DRIVE GMBH

D-59423 Unna, Heinrich-Hertz-Straße 14, Germany
Tel.: +49 / 2303 / 98 687-0, Fax: +49 / 2303 / 98 687-81
Email: info@wattdrive.de
Web: www.wattdrive.de

WATT EURO-DRIVE (Far East) Pte Ltd

SGP-629082 Singapore, 67B, Joo Koon Circle
Tel.: +65 / 6 862 2220, Fax: +65 / 6 862 3330
Email: watteuro@pacific.net.sg
Web: www.wattdrive.com

WATT EURO-DRIVE (Malaysia) Sdn Bhd

MY-40150 Shah Alam, Malaysia
No. 17 Jalan Bulan U5/8, Bandar Pinggiran Subang 2
Tel.: +603 / 785 91626, +603 / 785 91613
Fax: +603 / 785 91623
Email: info@wattdrive.com.my
Web: www.wattdrive.com

